

DATA DEL DOCUMENTO

Aprile 2022

SKU O SERIE INTERESSATA

TUTTE LE BLUSODA HOT/ SELFIZZ 30 HOT - PICCOLA 15 HOT/ SELFIZZ 15 HOT con i seguenti codici prodotto:
900705 - 900706 - 900761 - 900888 - 900890 - 900895 - 900897 - 901116 - 901117 - 901118 - 901119 - 901186 - 901279
Primo numero di serie in produzione: 2204058863

DETTAGLI: Miglioramenti tecnici

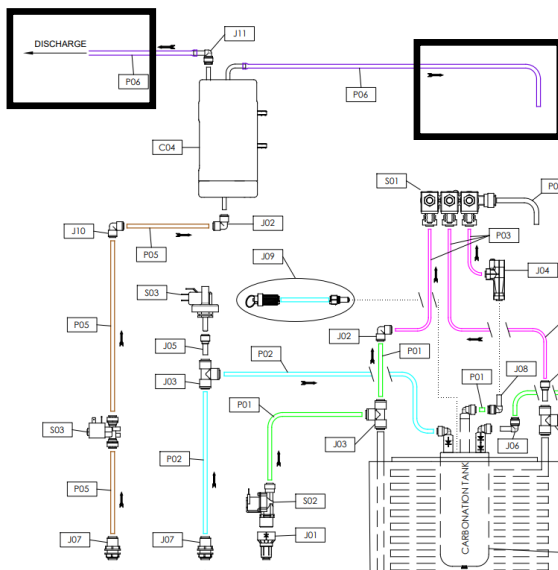
RICHIESTO DA: Blupura

MOTIVO: Assicurare il corretto funzionamento della caldaia non pressurizzata

MODIFICHE PROPOSTE: Introduzione di 2 molle in corrispondenza dei tubi di uscita dell'acqua calda (tubo di erogazione e tubo di sfiato), garantendo la posizione della curva del tubo ed evitando pieghe che potrebbero compromettere il funzionamento della caldaia.

DATA DI MODIFICA IN PRODUZIONE

19 Aprile 2022



DISEGNI E LISTA DEI RICAMBI

Nessuna modifica dei disegni tecnici.

Nessuna modifica all'elenco delle parti di ricambio.

La molla è disponibile come ricambio con il codice 130257.

File : \\srvsql\documenti\TEC\CUSTOMER CARE\COMUNICAZIONI CLIENTI MODIFICHE PRODOTTO

Roberta Sassetti - Customer Service&Quality Manager