

## DOKUMENT DATUM

April 2022

## ÄNDERUNGSDATUM IN DER PRODUKTION

19. April 2022

## BETROFFENE SKU ODER SERIE

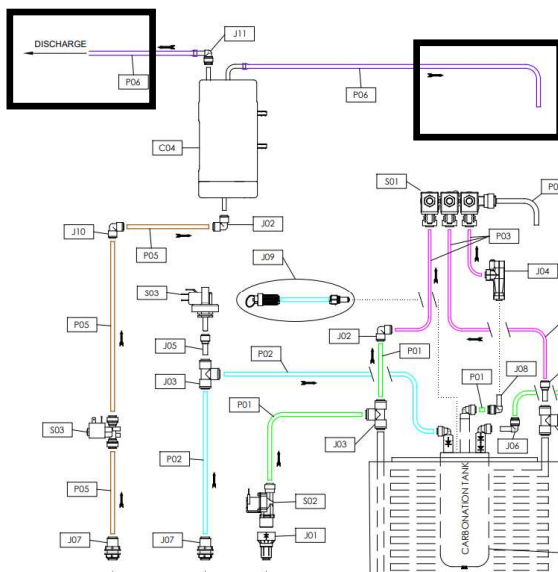
ALLE BLUSODA HOT/ SELFIZZ 30 HOT - PICCOLA 15 HOT/ SELFIZZ 15 HOT mit den folgenden Produktcodes:  
900705 - 900706 - 900761 - 900888 - 900890 - 900895 - 900897 - 901116 - 901117 - 901118 - 901119 - 901186 - 901279  
Erste Seriennummer in der Produktion: 2204058863

**DETAILS:** Technische Verbesserungen

**ANGEFORDERT VON:** Blupura

**GRUND:** Die korrekte Funktion des drucklosen Heizkessels gewährleisten

**ÄNDERUNGSVORSCHLAG:** Einsetzen von 2 Federn in Übereinstimmung mit den Warmwasserauslassrohren (Zapf- und Entlüftungsrohr), wobei die Position des Rohrbogens sichergestellt und Knicke vermieden werden müssen, die den Betrieb des Heizkessels beeinträchtigen könnten



## ZEICHNUNGEN UND ERSATZTEILLISTE

Keine Änderung der technischen Zeichnungen.

Keine Änderung der Ersatzteilliste.

Die Feder ist als Ersatzteil unter der Nummer 130257 erhältlich.

File : \\srvsq\documenti\TEC\CUSTOMER CARE\COMUNICAZIONI CLIENTI MODIFICHE PRODOTTO

**Roberta Sassetti** - Customer Service&Quality Manager