

# NUOVI MIGLIORAMENTI PER I PRODOTTI BLUPURA

Comunicazione ufficiale 1/2020





Gentile Cliente,

Blupura è lieta di informarti sui nuovi miglioramenti apportati ai diversi prodotti per il 2020 tramite questa comunicazione ufficiale.

## Sommario

---

1. Nuova etichetta pulsanti per BLUSODA e WAVE IT, versione NO FIZZ .....	2
2. Nuovo codice controllo di livello: 150385 .....	3
3. Secondo compensatore di flusso per BLUSODA e BLUTOWER versione MIX.....	4
4. Rivisto il modello di elettrovalvole per BLUSODA con porzionatura volumetrica.....	5
5. Raccordi adattatori inclusi su tutte le macchine PICCOLA 230v .....	6
6. Modifica materiale supporti interni per BLUSODA.....	7



## 1. Nuova etichetta pulsanti per BLUSODA e WAVE IT, versione NO FIZZ

---

È stata di recente introdotta una nuova etichetta pulsanti per le versioni con Acqua Ambiente e Acqua Fredda nei modelli BLUSODA e WAVE IT, versione NO FIZZ.

La nuova versione abbellisce esteticamente il design dei due modelli, allineando in modo armonico i simboli di erogazione acqua ambiente e fredda ai rispettivi tasti (Fig. 1).



Fig. 2

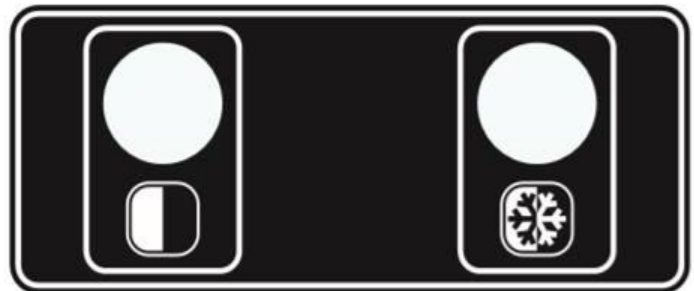


Fig. 1

## 2. Nuovo codice controllo di livello: 150385

Vi informiamo che su tutti i modelli FIZZ non volumetrici, ad eccezione della BOX 280 e la BOX 150 EXTRAFIZZ, il nuovo codice per ordinare il controllo di livello è 150385 (Fig. 3).

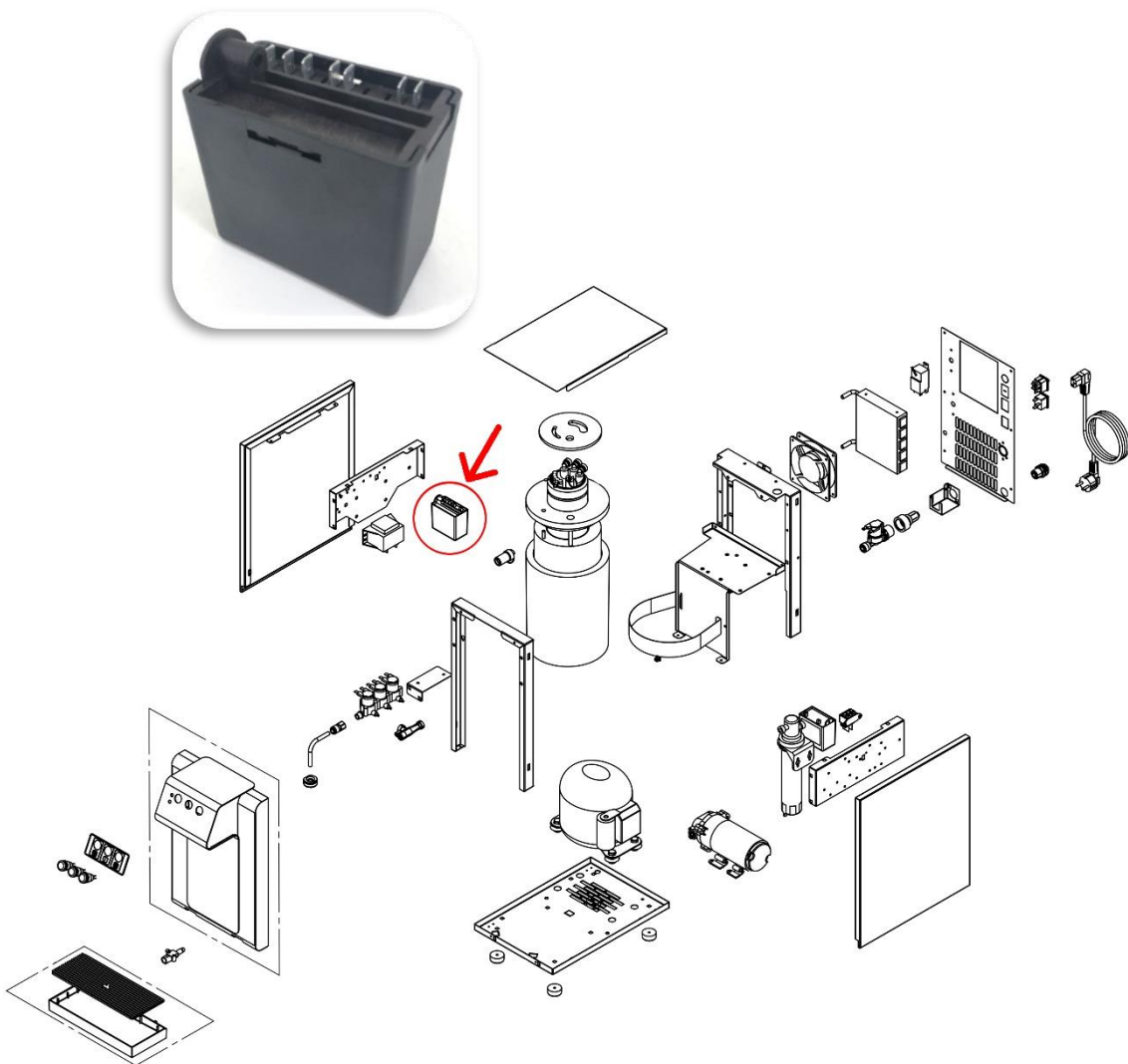


Fig. 3

### 3. Secondo compensatore di flusso per BLUSODA e BLUTOWER versione MIX

Nella versione MIX di BLUSODA e BLUTOWER è stato aggiunto dal nostro team tecnico un secondo compensatore di flusso. La miglioria tecnica in questione è volta ad affinare il flusso di erogazione dell'acqua mediamente gassata (Fig. 4).

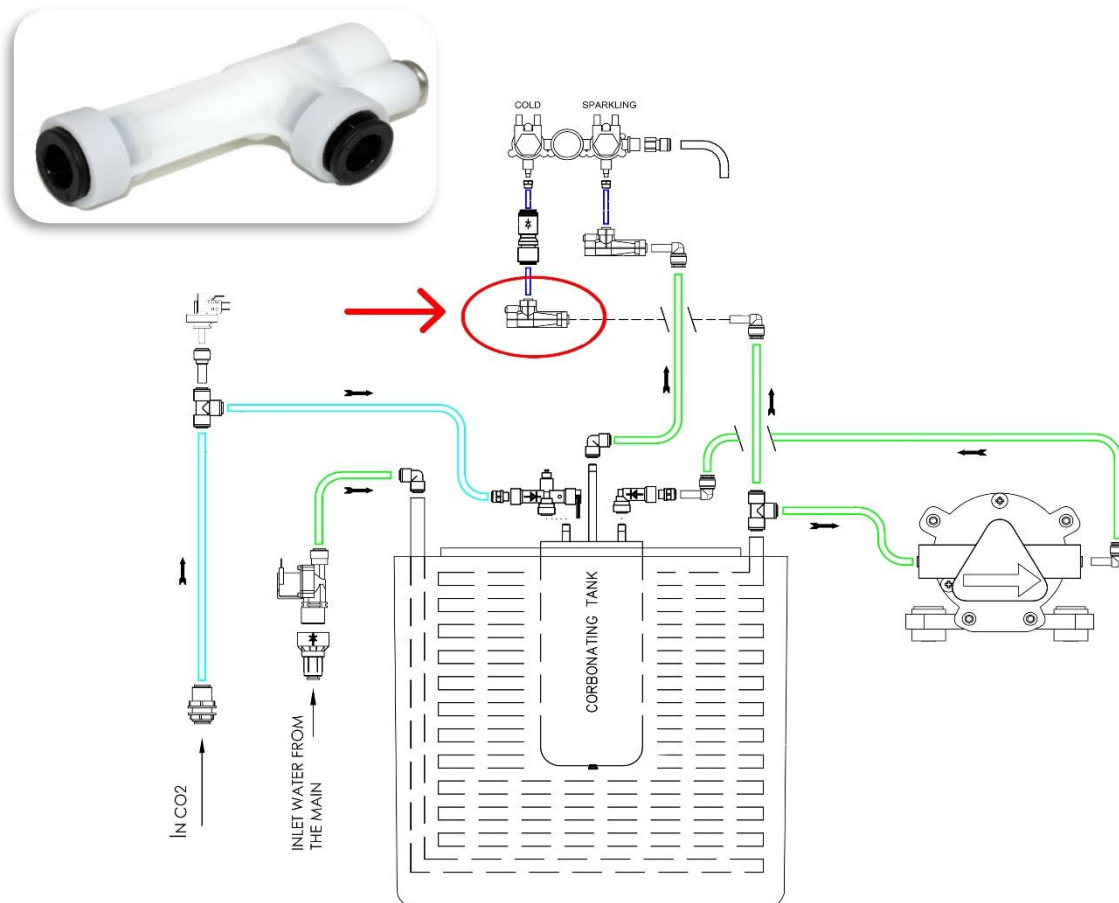


Fig. 4

#### 4. Rivisto il modello di elettrovalvole per BLUSODA con porzionatura volumetrica

Nelle versioni BLUSODA con porzionatura volumetrica, il team tecnico ha rivisto il modello di elettrovalvole, così come potete vedere raffigurato nelle immagini sottostanti (Fig. 5 e 6), introducendo l'innesto rapido al posto della ghiera e una revisione della staffa di supporto.

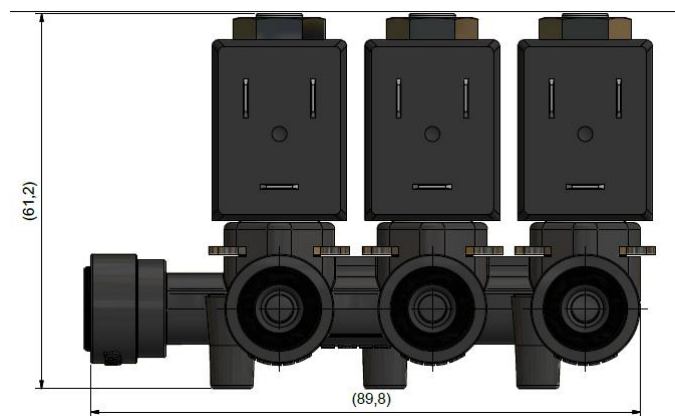


Fig. 5

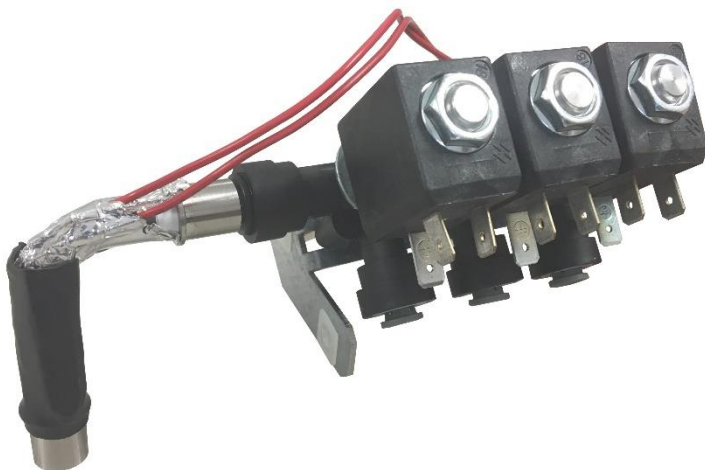


Fig. 6

## 5. Raccordi adattatori inclusi su tutte le macchine PICCOLA 230v

---

Su tutte le macchine PICCOLA 230v saranno forniti di serie i raccordi adattatori (vedi Fig. 7 e 8), che consentono di allacciare l'impianto a tubo 8mm (5/16") anziché 1/4".

Esattamente saranno presenti:

- 2 gomiti codolo 1/4" – 5/16" (ingresso H2O e ingresso CO2) per impianti FIZZ
- 1 gomito codolo 1/4" – 5/16" (ingresso H2O) per impianti NON FIZZ



Fig. 7



Fig. 8

## 6. Modifica materiale supporti interni per BLUSODA

Nel corso dell'anno un'altra miglioria nei materiali verrà apportata a tutti i modelli BLUSODA. In particolare, i supporti interni (vedi i componenti evidenziati in giallo nella Fig. 9) in lamiera zincata utilizzati fino ad ora, verranno sostituiti da supporti in acciaio inox AISI 430.

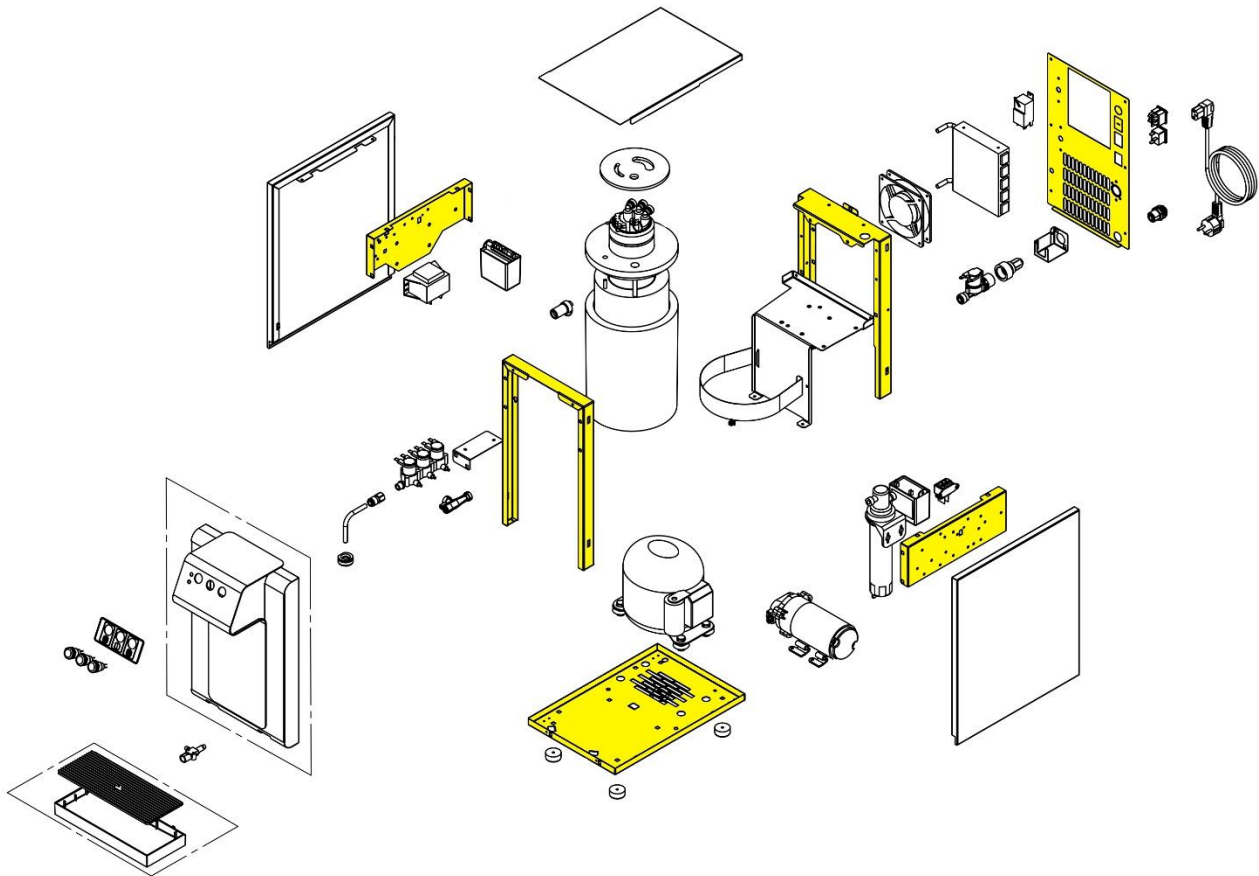


Fig. 9